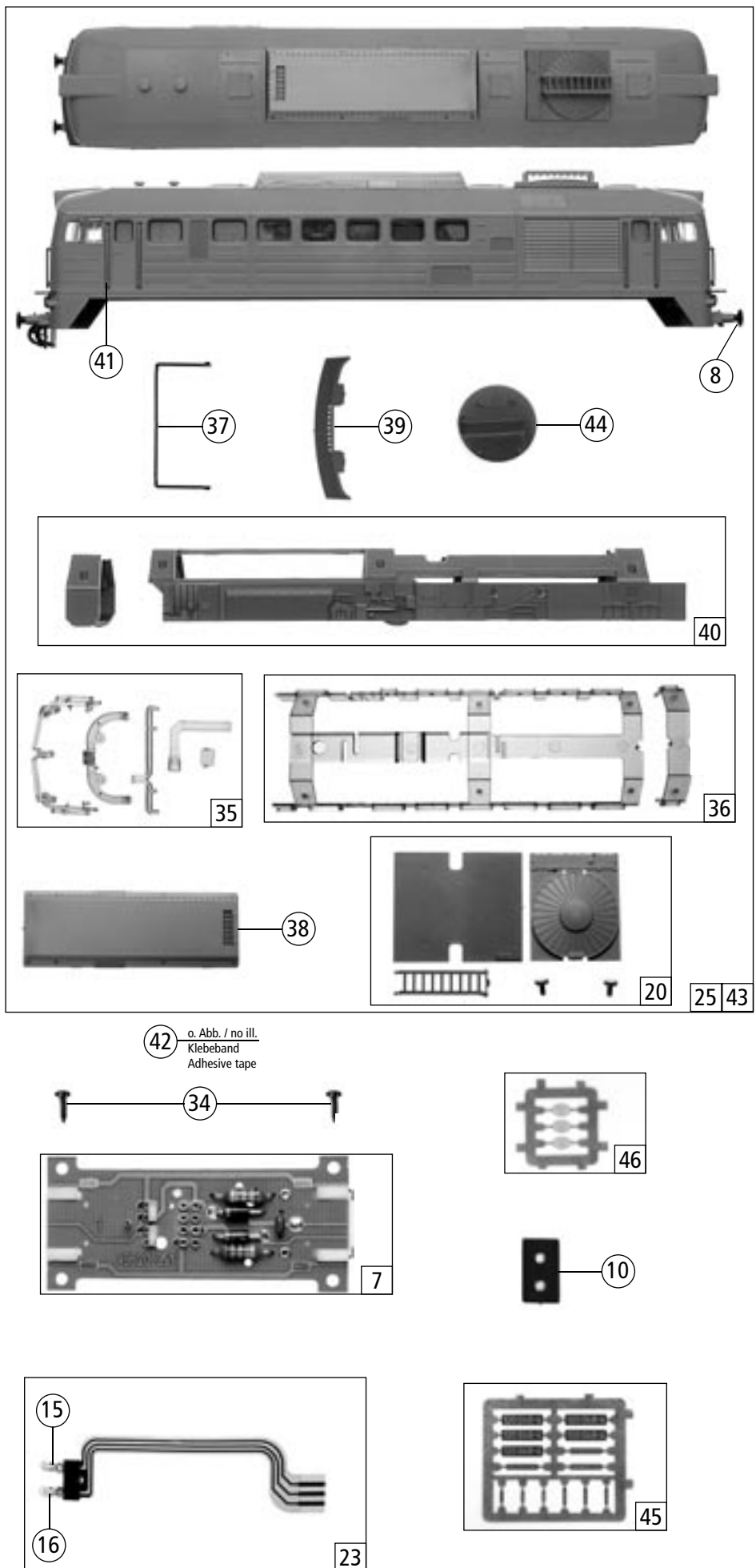
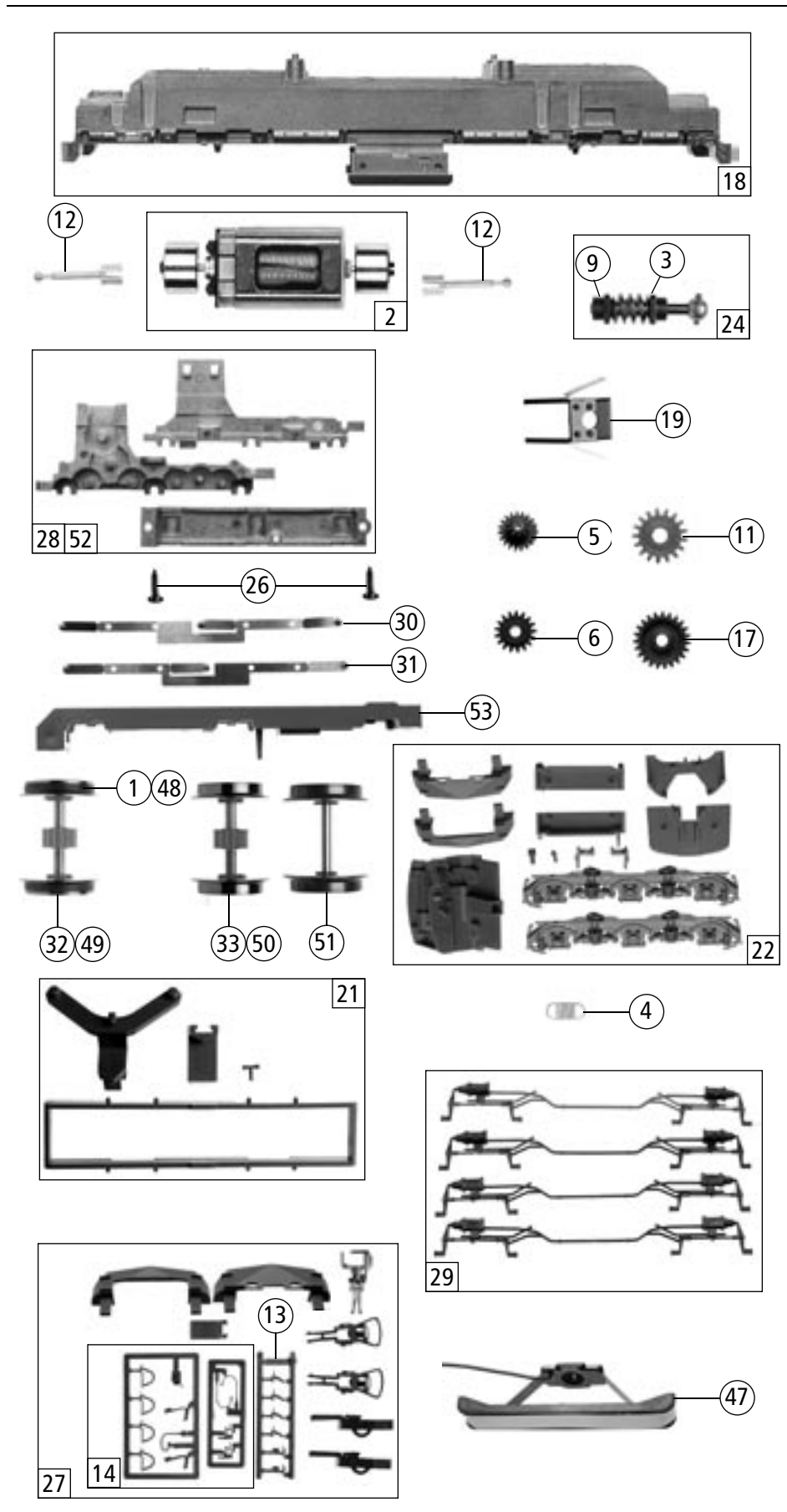


Pos.Nr. Pos.no. Position	Beschreibung Description Désignation	Preisgruppe Price bracket Catégorie de prix	Art.-Nr. Art.no. Réf.
1	Hafringsatz	40069	---
2	Motor	85111	57
3	Beilagscheiben	86108	2
4	Zugfeder	86208	2
5	Zwischenzahnrad	86480	2
6	Schneckenzahnrad	86490	4
7	Platine kpl.	87838	38
8	Puffer gewölbt	88503	4
9	Lager für Schneckenachse	89749	6
10	Brückenstecker	100644	7
11	Zahnrad Z=17	106722	3
12	Kardanwelle	107011	4
13	Attrappenrahmen klein	107808	3
14	Teilesatz	108322	8
15	Drahtlampe 16V	109321	10
16	Drahtlampe 16V rot	109918	10
17	Zahnrad Z=23	111679	2
18	Grundrahmen	114819	28
19	Schneckendeckel mit Stab.Feder	114820	8
20	Teilesatz	114821	8
21	Teilesatz	114822	8
22	Teilesatz	114823	16
23	Lampen-Flexplatine	114825	9
24	Schneckensatz kpl.	114826	24
25	Gehäuse kpl. Betr. Nr. 120 048-8	114827	72
26	GF-Schraube M2X6	114828	2
27	Zurüstbeutel	114829	22
28	Teilesatz Getriebe	114830	24
29	Bremszylindersatz	114831	7
30	Radkontakt li.	114832	2
31	Radkontakt re.	114833	2
32	Radsatz mit 2 Hafringen	114834	20
33	Radsatz o. Hafringe m.Zahnrad	114835	18
34	GF-Schraube 1,6X6	114836	2
35	Teilesatz	114837	9
36	Teilesatz	114838	6
37	Frontgriff U-Form	114839	2
38	Schalldämp. "Meiningen"	114840	2
39	Umlauf breit	114841	8
40	Teilesatz	114842	6
41	Griffstange	114843	3
Abweichende Teile 63393 >>Sound<<			
42	Klebeband	112629	2
43	Gehäuse kpl. Betr. Nr. 120 048-4	114827	72
44	Lautsprecherbox	114864	6
45	Tafelsatz lackiert	114865	18
46	Tafelsatz lackiert	114866	18
Wechselstrom AC ~ Sound			
47	AC-Flüsterschleifer kurz	40064	---
48	Hafrings.10Stk. 10,3-12,4mm	40074	---
49	Radsatz mit 2 Hafringen	111109	20
50	Radsatz o. Hafring	111110	18
51	Radsatz o. Zahnrad	111112	16
52	Teilesatz Getriebe	114867	24
53	Getriebeboden AC	114868	5



Pos.Nr. Pos.no. Position	Beschreibung Description Désignation	Preisgruppe Price bracket Catégorie de prix	Art.-Nr. Art.no. Réf.
1	Traction tyre set	40069	---
2	Motor	85111	57
3	Washer disc	86108	2
4	Spring	86208	2
5	Worm gear	86480	2
6	Worm gear	86490	4
7	Printed circuit assembly	87838	38
8	Buffer vaulted	88503	4
9	Bearing for Worm axle	89749	6
10	Connector	100644	7
11	Gear z=17	106722	3
12	Cardan Shaft	107011	4
13	Push in part set, small	107808	3
14	Parts set	108322	8
15	Light bulb 16V	109321	10
16	Light bulb 16V red	109918	10
17	Gear z=23	111679	2
18	Main frame	114819	28
19	Wormcover with vibration damper	114820	8
20	Parts set	114821	8
21	Parts set	114822	8
22	Parts set	114823	16
23	Flexible Printed circuit for bulbs	114825	9
24	Worm set ass.	114826	24
25	Casing assembly Betr.No. 120 048-8	114827	72
26	Screw M2x6	114828	2
27	Bag with accessories	114829	22
28	Gear part	114830	24
29	Brake cylinder set	114831	7
30	Wheel current contact strip left	114832	2
31	Wheel current contact strip right	114833	2
32	Wheelset with 2 traction tires	114834	20
33	Wheelset without traction tires with gear	114835	18
34	Screw M1,6x6	114836	2
35	Parts set	114837	9
36	Parts set	114838	6
37	Handle bar ahead	114839	2
38	Absorbing duct	114840	2
39	Circulation beamy	114841	8
40	Parts set	114842	6
41	Handle bar	114843	3
Variant Parts 63393 >>Sound<<			
42	Adhesive tape	112629	2
43	Casing assembly Betr.No. 120 048-4	114827	72
44	Speaker	114864	6
45	Table set coated	114865	18
46	Table set coated	114866	18
Wechselstrom AC ~ Sound			
47	Whisper wiper short	40064	---
48	Traction tires AC	40074	---
49	Wheelset with 2 traction tires	111109	20
50	Wheelset without traction tyre	111110	18
51	Wheelset without gear	111112	16
52	Parts set gear	114867	24
53	Gear bottom AC	114868	5



Ersatzteile erhalten Sie bei Ihrem Fachhändler, Ihrer Landesvertretung, oder bei:
You can order your Replacement Parts at your local dealer, your country representative, or:
Passez commande des pièces détachées chez votre détaillant, chez le S.A.V. de votre importateur national ou en direct au S.A.V. ROCO:

ROCO Modellspielwaren VertriebsgmbH & Co. Handels KG
— Service —
Georg-Wrede-Straße 49, D-83395 Freilassing
☎ +49 / (0)86 54 / 47 63 0
Fax: +49 / (0)86 54 / 47 63 50
E-Mail: service@roco-online.de